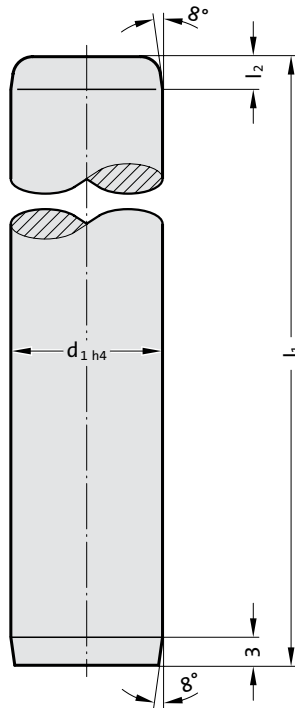
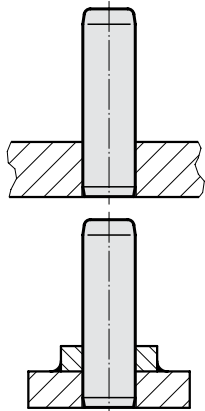


Einbaubeispiel:



Werkstoff:

Stahl, randschichtgehärtet
 Oberflächenhärte: 60+4 HRC
 induktiv gehärtet
 Einhärtungstiefe: 1.5 + 1 mm

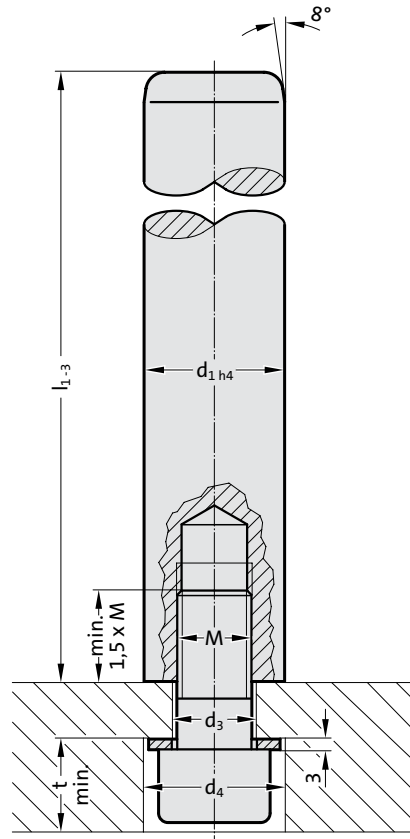
Hinweis:

Führungssäulen sind nur für
 Gleitführungen geeignet.

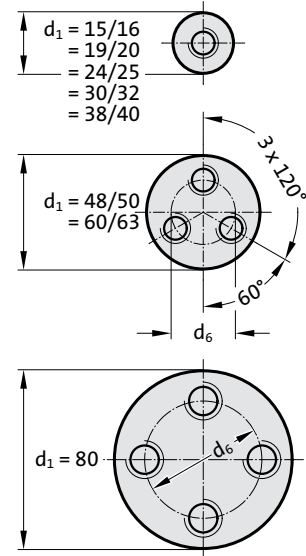
d ₁	15 16	19 20	24 25	30 32	38 40	48 50	60 63	80
l ₂	4	4	6	6	6	8	8	8
l ₁								
80								
90	•							
100	•	•	•					
112	•	•	•					
125	•	•	•	•				
140	•	•	•	•				
160	•	•	•	•	•			
180	•	•	•	•	•	•		
200	•	•	•	•	•	•		
224	•	•	•	•	•	•		
250	•	•	•	•	•	•	•	
280	•	•	•	•	•	•	•	•
315	•	•	•	•	•	•	•	•
355	•	•	•	•	•	•	•	•
400		•	•	•	•	•	•	•
450			•	•	•	•	•	•
500			•	•	•	•	•	•
550					•	•	•	•
600					•	•	•	•
700					•	•	•	•
800					•	•	•	•

Bestell-Beispiel:

Führungssäule = 202.29.
 d₁ = 32 mm = 032.
 l₁ = 180 mm = .180
 Bestell-Nr. = 202.29.032.180



Bohrbild Säulenbefestigung:



Werkstoff:

Stahl, randschichtgehärtet
 Oberflächenhärte: 60+4 HRC
 induktiv gehärtet
 Einhärtungstiefe: 1,5 + 1 mm

Hinweis:

Führungssäulen sind nur für
 Gleitführungen geeignet.

d ₁	15 16	19 20	24 25	30 32	38 40	48 50	60 63	80
d ₃	9	11	14	18	18	14	18	18
d ₄	17	20	22	28	28	22	28	28
d ₆	-	-	-	-	-	28	34	54
t	12	14	16	20,5	20,5	16	20,5	20,5
M	8	10	12	16	16	12	16	16
Schraube	M8x35	M10x40	M12x40	M16x40	M16x40	3x M12x50	3x M16x50	4x M16x60
Nm*	21	37	85	150	150	85	200	200

*Schraubenanzugsmoment

Fehlende Maße siehe Seite 1

Bestell-Beispiel:

Führungssäule	= 202.31.
d ₁ = 32 mm	= 032.
l ₁ = 180 mm	= 180
Bestell-Nr.	= 202.31.032.180